

Stellfüße, Lenkrollen
Feet, Castors



Seite/Page 36-37

Lenkrollen ESD
Castors ESD



Seite/Page 38

Transport- und Fußplatten
Transport- and Base Plates



Seite/Page 39

Stellfüße Feet

Allgemein	General
-----------	---------



Anwendung
Stellfuß zum Ausgleich von Bodenunebenheiten und zur Höhenanpassung

Application
Foot to compensate uneven floor and for height adjustment

102 011 ...	Fuß M12 , Ø44	Feet M12, Ø44	
-------------	---------------	---------------	--

M12x120: 008
M12x80: 001
M12x60: 002



Stückzahl/Box	Quantity/box	20
Gewicht/Stk.	Weight/pc	144g/158g/186g
Gewicht/Box	Weight/box	2,9kg/3,2kg/3,7kg
Max. Belastung	Max. load	1000kg
Schwenkbereich	Swivelling range	+/- 7°
Material: Stahl, verzinkt Kontermutter M12 inklusive	Material: Steel, zinc plated Includes locking nut M12	

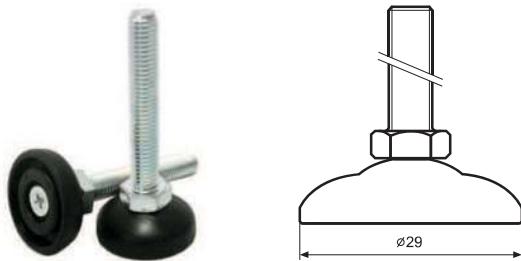
3

102 011 ...	Anti-Rutsch-Ring Ø44	Antislip Ring Ø44	
-------------	----------------------	-------------------	--



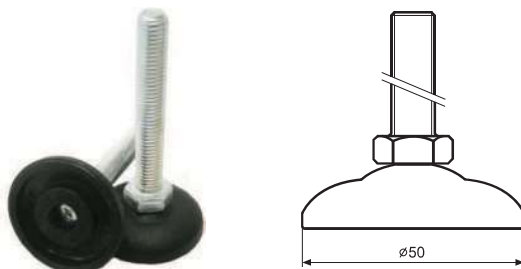
Stückzahl/Box	Quantity/box	20
Gewicht/Stk.	Weight/pc	13g
Gewicht/Box	Weight/box	0,26kg
Material: Polyurethan, 70-80 Shore A	Material: Polyurethan, 70-80 Shore A	
Beständig gegen Öl und Wasser bis zu	Water and Oil resistant up to	60°C
Nur für/only for: 102 011 001, 002, 008		

102 011 003	Fuß M8x50, Ø29	Feet M8x50, Ø29	
-------------	----------------	-----------------	--



Stückzahl/Box	Quantity/box	20
Gewicht/Stk.	Weight/pc	25g
Gewicht/Box	Weight/box	0,50kg
Max. Belastung	Max. load	400kg
Schwenkbereich	Swivelling range	+/- 5°
Material: Stahl, verzinkt Glasverstärktes PA	Material: Steel, zinc plated Fibreglass reinforced PA	
Kontermutter M12 nicht inklusive	Locking nut M12 not included	

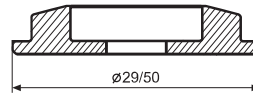
102 011 004	Fuß M12x80, Ø50	Feet M12x80, Ø50	
-------------	-----------------	------------------	--



Stückzahl/Box	Quantity/box	20
Gewicht/Stk.	Weight/pc	88g
Gewicht/Box	Weight/box	1,76kg
Max. Belastung	Max. load	1000kg
Schwenkbereich	Swivelling range	+/- 5°
Material: Stahl, verzinkt Glasverstärktes PA	Material: Steel, zinc plated PA with fibreglass	
Kontermutter M12 nicht inklusive	Locking nut M12 not included	

Stellfüße Feet

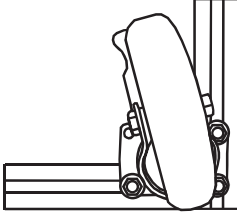

Anti-Rutsch-Platte	Antislip Plate	102 011 ...	
Stückzahl/Box	Quantity/box	20	
Gewicht/Stk.	Weight/pc	4g/10g	
Gewicht/Box	Weight/box	0,08kg/0,2kg	
Material: Thermoplastisches Elastomer	Material: Thermoplastic elastomer		
Beständig gegen Öl und Wasser bis zu	Water and Oil resistant up to	60°C	
Nur für/only for: 102 011 003 & 004			



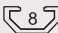
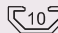
Ø29: 005 Ø50: 006

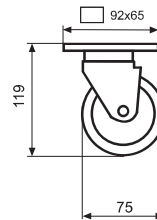


Lenkrollen Castors

Allgemein	General		
Material Rad: Polyurethan (PUR) Kastanienbraun Lager: TPFE	Material Wheel: Polyurethane (PUR) Maroon colour Bearing: TPFE		
Anwendung Für Transportwagen	Application For trolleys		
Vorteile Preiswert und montage- freundlich	Advantages Economic and easy to mount		

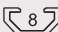

3

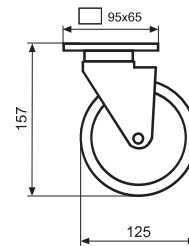
Lenkrollen, Ø75	Castors, Ø75	 	102 021 ...
Mit Bremse	With brake		
Stückzahl/Box	Quantity/box	10	
Gewicht/Stk.	Weight/pc	840g	
Gewicht/Box	Weight/box	8,4kg	
Max. Belastung/Rad	Max. load/wheel	110kg	
Ohne Bremse	Without brake		
Stückzahl/Box	Quantity/box	10	
Gewicht/Stk.	Weight/pc	690g	
Gewicht/Box	Weight/box	6,90kg	
Max. Belastung/Rad	Max. load/wheel	110kg	



005 006



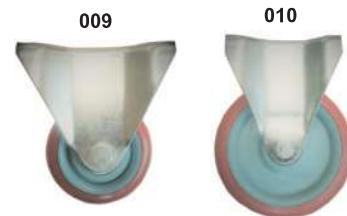
Lenkrollen, Ø125	Castors, Ø125	 	102 021 ...
Mit Bremse	With brake		
Stückzahl/Box	Quantity/box	10	
Gewicht/Stk.	Weight/pc	1,1kg	
Gewicht/Box	Weight/box	11kg	
Max. Belastung/Rad	Max. load/wheel	150kg	
Ohne Bremse	Without brake		
Stückzahl/Box	Quantity/box	10	
Gewicht/Stk.	Weight/pc	930g	
Gewicht/Box	Weight/box	9,3kg	
Max. Belastung/Rad	Max. load/wheel	150kg	




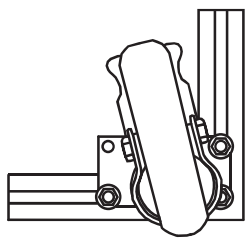
007 008



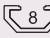
Bockrollen	Trestle Wheel	102 021 ...	
		Ø75	Ø125
Stückzahl/Box	Quantity/box	10	10
Gewicht/Stk.	Weight/pc	650g	690g
Gewicht/Box	Weight/box	6,5kg	6,9kg
Max. Belastung/Rad	Max. load/wheel	110kg	150kg



Lenkrollen ESD Castors ESD

		Allgemein	General
 		Material Rad: Polyurethan (PUR) Kastanienbraun Lager: TPFE	Material Wheel: Polyurethane (PUR) Maroon colour Bearing: TPFE
		Anwendung Für Transportwagen	Application For trolleys
		Vorteile Preiswert und montage-freundlich	Advantages Economic and easy to mount

3

102 021 ...	Lenkrollen, Ø80	Castors, Ø80	 
011  012  	Mit Bremse Stückzahl/Box Gewicht/Stk. Gewicht/Box Max. Belastung/Rad	With brake Quantity/box Weight/pc Weight/box Max. load/wheel	10 720g 7,2kg 65kg
	Ohne Bremse Stückzahl/Box Gewicht/Stk. Gewicht/Box Max. Belastung/Rad	Without brake Quantity/box Weight/pc Weight/box Max. load/wheel	10 610g 6,1kg 65kg

102 021 ...	Lenkrollen, Ø126	Castors, Ø126	 
013  014  	Mit Bremse Stückzahl/Box Gewicht/Stk. Gewicht/Box Max. Belastung/Rad	With brake Quantity/box Weight/pc Weight/box Max. load/wheel	10 880g 8,8kg 80kg
	Ohne Bremse Stückzahl/Box Gewicht/Stk. Gewicht/Box Max. Belastung/Rad	Without brake Quantity/box Weight/pc Weight/box Max. load/wheel	10 770g 7,7kg 80kg

102 021 ...	Bockrollen	Trestle Wheel	Ø80	Ø126
Ø80: 015  Ø126: 016 	Stückzahl/Box Gewicht/Stk. Gewicht/Box Max. Belastung/Rad	Quantity/box Weight/pc Weight/box Max. load/wheel	10 470g 4,7kg 65kg	10 620g 6,2kg 80kg

Transport- und Fußplatten Transport- and Base Plates

Allgemein	General
-----------	---------

Material
Aluminiumdruckguss

Anwendung
Zur Aufnahme von Stellfüßen,
Rollen, Haken oder ähnlichen
Bauteilen

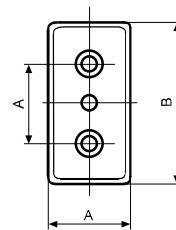
Material
Die cast Aluminium

Application
To mount leveling feet,
rollers, hooks or similar components



Transport- und Fußplatte, rechteckig	Transport- and Base Plate rectangular	102 037 ...
--------------------------------------	---------------------------------------	-------------

Stückzahl/Box Quantity/box 10

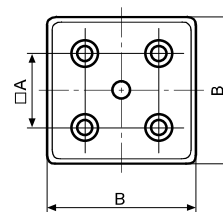


3

Profiltyp Profile type	Bestellnr. Order Code 102 037 ...	Bohrungs Ø Bore Ø	Gewinde M	A	B	Höhe Height	Gewicht / St Weight / Pc	Gewicht / Box Weight / Box
30x60	001	9mm	M8	30mm	60mm	12mm	42g	0,42kg
30x60	002	9mm	M12	30mm	60mm	12mm	40g	0,40kg
40x80	003	9mm	M12	40mm	80mm	16mm	88g	0,88kg
45x90	004	9mm	M12	45mm	80mm	16mm	108g	1,08kg

Transport- und Fußplatte, rechteckig	Transport- and Base Plate rectangular	102 037 ...
--------------------------------------	---------------------------------------	-------------

Stückzahl/Box Quantity/box 10



Profiltyp Profile type	Bestellnr. Order Code 102 037 ...	Bohrungs Ø Bore Ø	Gewinde M	A	B	Höhe Height	Gewicht / St Weight / Pc	Gewicht / Box Weight / Box
80x80	005	9mm	M12	40mm	80mm	16mm	194g	1,94kg
80x80	006	9mm	M16	40mm	80mm	16mm	188g	1,88kg
90x90	007	9mm	M12	45mm	90mm	16mm	228g	2,28kg
90x90	008	9mm	M16	45mm	90mm	16mm	220g	2,20kg