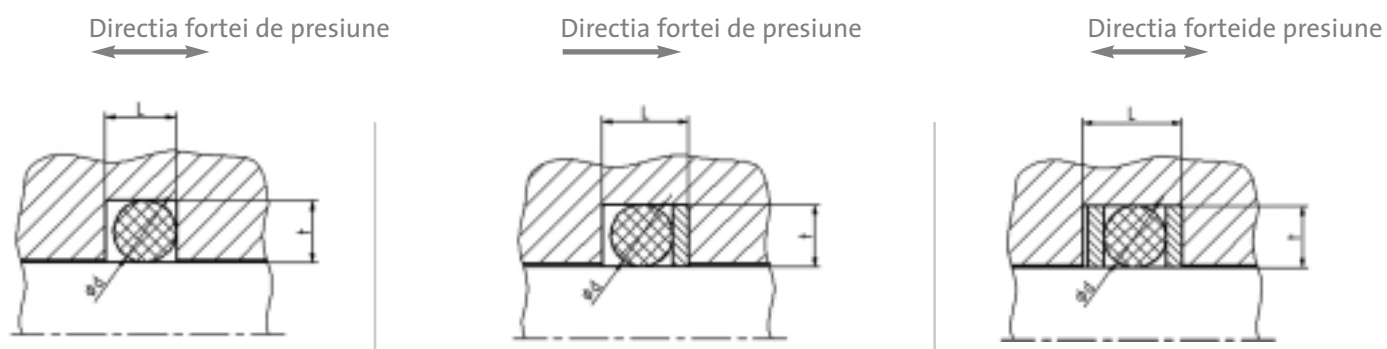


## Masuratorile spatiilor de aplicare (aplicare statica) tolerante admisibile conform DIN 3771

### Inele-O



Snur (mm)	Adâncimea nutului (mm)	Fara inel de sprijin (mm)	Cu un inel sprijin (mm)	Cu doua inele sprijin (mm)	latimea recomandata a inelului de sprijin (mm)
$\varnothing d$	$t \pm 0,05$	$b + 0,25$	$b_1 + 0,25$	$b_2 + 0,25$	
1,5	1,10	2,1	3,1	4,1	1,0
1,78	1,35	2,5	3,5	4,5	1,0
2,00	1,56	2,7	4,2	5,7	1,5
2,50	2,05	3,3	4,8	6,3	1,5
2,62	2,18	3,5	5,0	6,5	1,5
3,00	2,52	3,9	5,4	6,9	1,5
3,50	3,00	4,4	5,9	7,4	1,5
3,53	3,00	4,4	5,9	7,4	1,5
4,00	3,40	5,0	6,7	8,4	1,7
5,00	4,25	6,3	8,0	9,7	1,7
5,33	4,53	6,7	8,4	10,1	1,7
5,70	4,85	7,1	9,1	11,1	2,0
6,00	5,10	7,5	9,5	11,5	2,0
6,99	5,94	8,8	10,8	12,8	2,0
7,00	5,95	8,8	10,8	12,8	2,0
8,00	6,80	10,0	12,5	15,0	2,5
10,00	8,50	12,5	15,0	17,5	2,5