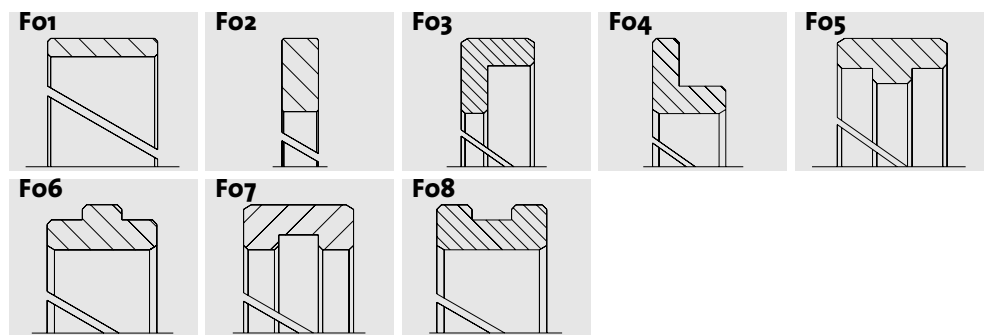


Sectiuni profile

Inele de ghidare



	materiale recomandate	
Fo1	8	6 7
Fo2	8	6 7
Fo3	8	6 7
Fo4	8	6 7
Fo5	8	6 7
Fo6	8	6 7
Fo7	8	6 7
Fo8	8	6 7

Corespondentul cifrelor sunt date în tabelul de pe pagina din dreapta!