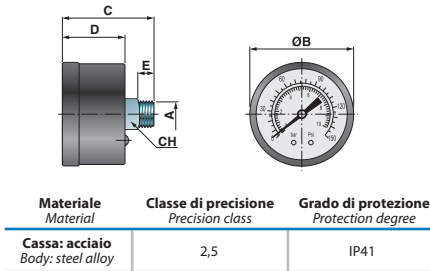


JM ..

Manometro con attacco assiale Gauge with axial port



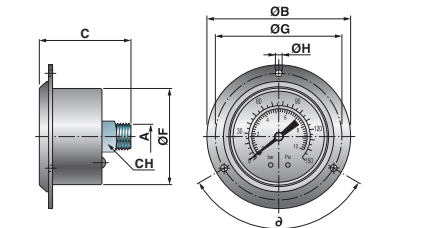
Codice Code	Scala Scale (bar)	A	ØB	C	D	E	CH	Massa Mass (g)	Per / For JR.. JW..
JM25.10	0 ÷ 10	G1/16	26	25	15	6,5	12	9	M5
JM25.04	0 ÷ 4								
JM40.12	0 ÷ 12	G1/8	42	37	24	9	11	52	G1/4 - G3/8
JM40.04	0 ÷ 4								
JM50.12	0 ÷ 12	G1/4	52	40	24	10	14	70	G1/2 - G3/4 - G1 G1½ - G2
JM50.04	0 ÷ 4								

Materiale Material	Classe di precisione Precision class	Grado di protezione Protection degree
Cassa: acciaio Body: steel alloy	2,5	IP41



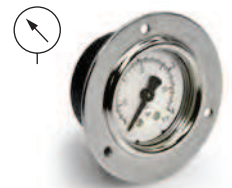
Manometro montaggio a pannello con flangia Gauge with flange for panel fixing

MFA ..



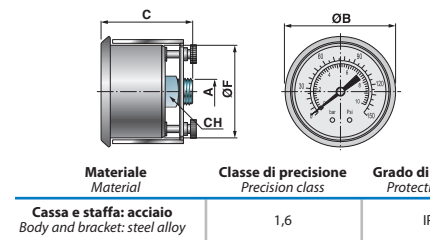
Codice Code	Scala Scale (bar)	A	ØB	C	CH	ØF	ØG	ØH	Ø	Massa Mass (g)
MFA40.10	0 ÷ 10	G1/8	61,2	42,9	12	40,2	51	3,5	120°	20
MFA50.10	0 ÷ 10	G1/8	71	48	12	52,5	60	3,5	120°	28
MFA63.10	0 ÷ 10	G1/4	85	56	14	63,5	75	3,5	120°	38

Materiale Material	Classe di precisione Precision class	Grado di protezione Protection degree
Cassa e flangia: acciaio Body and flange: steel alloy	1,6	IP41



Manometro montaggio a pannello con staffa Gauge with bracket for panel fixing

MFP ..



Codice Code	Scala Scale (bar)	A	ØB	C	CH	ØF	Massa Mass (g)
MFP40.10	0 ÷ 10	G1/8	43,2	41,5	12	38,8	22
MFP50.10	0 ÷ 10	G1/8	55,5	51,1	14	48,8	29
MFP63.10	0 ÷ 10	G1/4	63,8	52,4	14	59,9	34

Materiale Material	Classe di precisione Precision class	Grado di protezione Protection degree
Cassa e staffa: acciaio Body and bracket: steel alloy	1,6	IP41

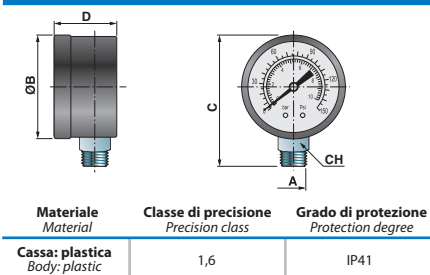


trattamento aria
Air treatment

4

Manometro con attacco radiale Gauge with radial port

MRD ..



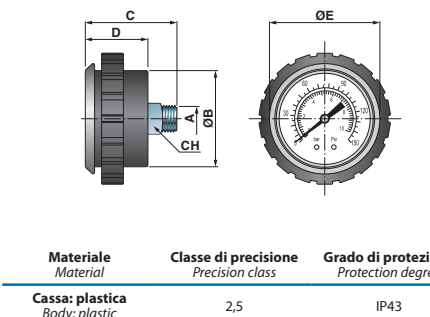
Codice Code	Scala Scale (bar)	A	ØB	C	D	CH	Massa Mass (g)
MRD40.10	0 ÷ 10	G1/8	39	54,7	23,5	12	10
MRD50.10	0 ÷ 10	G1/8	51	73,5	27,5	14	17
MRD63.10	0 ÷ 10	G1/4	63	85,5	29,5	14	20

Materiale Material	Classe di precisione Precision class	Grado di protezione Protection degree
Cassa: plastica Body: plastic	1,6	IP41



Manometro montaggio pannello con ghiera attacco assiale Panel mounting gauge with axel part

MFF ..



Codice Code	Scala Scale (bar)	A	ØB	C	D	ØE	CH	Massa Mass (g)
MFF.40	0 ÷ 10	G1/8	40	49,5	32	43	14	55
MFF.50	0 ÷ 10	G1/8	50	52,5	32,5	55	14	65
MFF.63	0 ÷ 10	G1/4	63	51,5	31,7	68	14	75

Materiale Material	Classe di precisione Precision class	Grado di protezione Protection degree
Cassa: plastica Body: plastic	2,5	IP43

