

FILTRI - AIR FILTERS



I filtri della serie "JF" servono per rimuovere la condensa e le impurità presenti nell'aria compressa. La grande superficie dell'elemento filtrante consente di mantenere i valori di portata prossimi a quelli nominali anche in condizioni di lavoro gravose. Lo scarico della condensa che è semiautomatico, cioè manuale in presenza di pressione ed automatico nel caso di depressurizzazione del filtro, può essere completamente automatico a richiesta.

JF series filters are used to filtering from particles and condensing the moisture inside compressed air. The big filtering surface of filtering element allows to keep constant the flow rate even in hard working conditions. The condensed moisture discharge is manual when the filter is pressurized and automatic when it is depressurized. On request it can be completely automatic.

M5 - G1/4

G1/4 - G3/8 - G1/2 - G3/4 - G1

G1½ - G2



Informazioni tecniche - Technical informations

Modello Model	Connessione Port size	*Portata nominale *Nominal flow rate (Nl/min)	Capacità tazza Bowl capacity (cm ³)	Massa Mass (Kg)	Pressione max esercizio Max working pressure (bar)	Temperatura di esercizio Temperature range (°C)	Grado di filtrazione Filter degree (µm)
JFT.M5	M5	110	4	0,07	10	5 ÷ 60	25
JFT.14	G1/4	750	15	0,19	10	5 ÷ 60	25
JFP.14	G1/4	750	15	0,18	10	5 ÷ 60	25
JFP.38	G3/8	1500	20	0,29	10	5 ÷ 60	25
JFP.12	G1/2	4000	45	0,55	10	5 ÷ 60	25
JFP.34	G3/4	6000	45	0,58	10	5 ÷ 60	25
JFP.1	G1	7000	130	1,08	10	5 ÷ 60	25
JFP.112	G1½	11500	180	3,08	10	5 ÷ 60	25
JFP.2	G2	18500	180	5,16	10	5 ÷ 60	25

*: Portata rilevata con una pressione d'ingresso di 7 bar ed una pressione regolata di 5 bar

*: Flow rate measured with an inlet pressure of 7 bar and an outlet pressure of 5 bar

CODICI DI ORDINAZIONE - ORDER CODES

T Tazza in policarbonato per connessioni M5 e G1/4.
Polycarbonate bowl for M5 and G1/4 port size.

P Tazza in policarbonato con protezione metallica per connessioni G1/4 - G3/8 - G1/2 - G3/4 - G1 - G1½ - G2.
Polycarbonate bowl with metallic protection for G1/4 - G3/8 - G1/2 - G3/4 - G1 - G1½ - G2 port size.

Connessioni: - Port size:

M5=M5
14=G1/4
38=G3/8
12=G1/2
34=G3/4
1=G1
112=G1½
2=G2

Indicare in successione i codici delle varianti eventualmente richieste.

Please indicate in sequence the codes of variants possibly requested.

Serie
Serie

J F P . 3 8

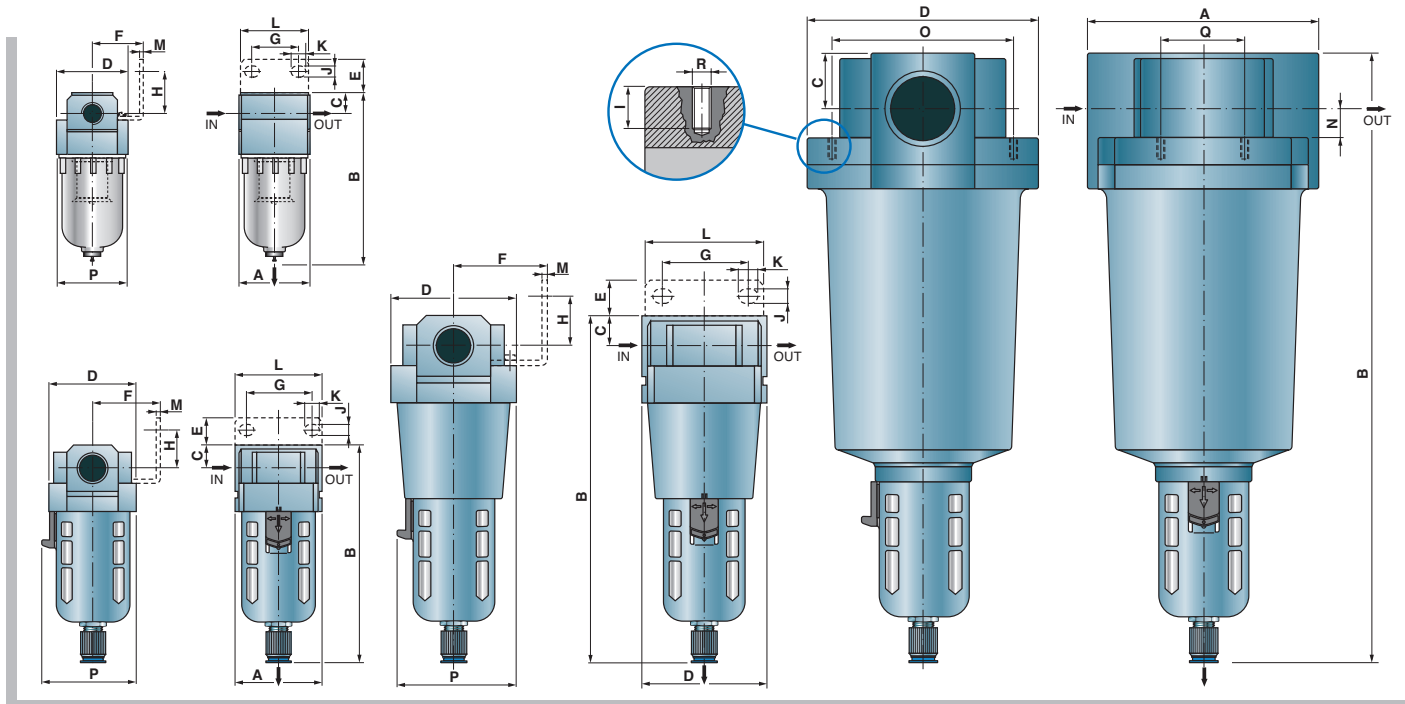
Varianti ed accessori - Variants and accessories

Codice
Code

		M5	G1/4	G3/8	G1/2	G3/4	G1	G1½	G2
Scarico della condensa automatico Automatic drain mode	A	-	*R	R	R	R	R	R	R
Grado di filtrazione: Filter degree: 5 µm	F05	R	R	R	R	R	R	-	-
Con staffa di fissaggio JSF (vedi pagina 4-35) With fixing bracket JSF (see page 4-35)	SF	-	R	R	R	R	R	-	-

R = A richiesta - On request - = Non previsto - Not available *R = Disponibile solo per la versione JFT.14 - Available only for JFT.14

DIMENSIONI DI INGOMBRO - OVERALL DIMENSIONS

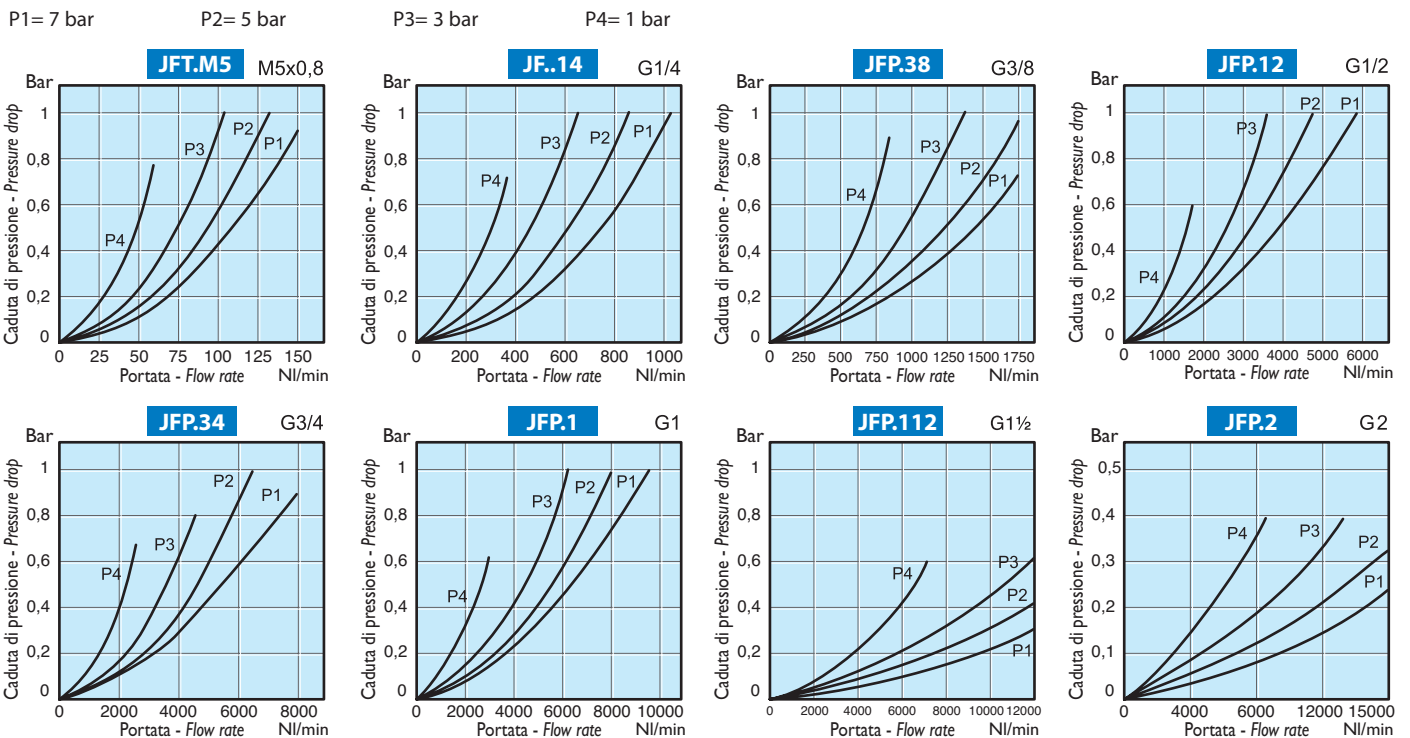


Codice Code	Connessione Port size	A	B	C	D	E	F	G	H	I	J	K	L	M	N	P	O	Q	R
JFT.M5	M5	25	66	7	25	-	-	-	-	-	-	-	-	-	-	27	-	-	-
JFT.14	G1/4	40	98	11	40	17	30	26	22	-	5,5	8,5	40	2,3	-	40	-	-	-
JFP.14	G1/4	40	113	11	40	17	30	26	22	-	5,5	8,5	40	2,3	-	40	-	-	-
JFP.38	G3/8	53	133 (148)	14	53	16	41	40	23	-	6,5	8	53	2,3	-	56	-	-	-
JFP.12	G1/2	70	169	18	70	17	50	54	26	-	8,5	10,5	70	2,3	-	73	-	-	-
JFP.34	G3/4	75	173	20	70	14	50	54	25	-	8,5	10,5	70	2,3	-	73	-	-	-
JFP.1	G1	90	248	24	90	23	67	66	35	-	11	13	90	3,2	-	90	-	-	-
JFP.112	G1½	150	390	33	140	-	-	-	-	17	-	-	-	-	21	-	125	50	M8
JFP.2	G2	190	470	46	190	-	-	-	-	17	-	-	-	-	24	-	130	76	M10

(): in parentesi le versioni con scarico automatico della condensa

(): in bracket type with automatic drainage

CURVE CARATTERISTICHE - FLOW CHART



Trattamento aria
Air treatment