

VALVOLE AD AZIONAMENTO ELETTROPNEUMATICO - SOLENOID OPERATED VALVES
EF serie - series


Le elettrovalvole della serie "EF" sono dei distributori a spola bilanciata con guarnizioni di tenuta interna di tipo bidirezionale poste sulla spola stessa, il corpo è lavorato internamente con grande precisione. La gamma prevede taglie da 18 - 22 - 27 - 34 mm con attacchi da G1/8, G1/4, G3/8 e G1/2 nelle funzioni 3/2 - 5/2 - 5/3.

L'azionamento manuale utile per la messa a punto dell'impianto si può attivare in due modi, il primo (funzione push) prevede l'azionamento della valvola solo tenendo premuto il pulsante, il secondo (funzione 0-1) permette di mantenere azionata la valvola nella funzione desiderata.

Le elettrovalvole possono essere montate singolarmente o in batteria su apposite basi consentendo di razionalizzare la distribuzione dell'aria nell'impianto.

"EF" solenoid valves are balanced spool distributors type with bidirectional seals. The completed range is composed by 4 sizes: 18-22-27-34 mm body width with the following ports: G1/8, G1/4, G3/8 and G1/2. Available in all function 3/2, 5/2, 5/3 monostable and bistable.

As standard, manual operator works with push and push +turn function in order to satisfy all needs.

Informazioni tecniche - Technical informations

Fluido: aria filtrata 25 µm lubrificata o non lubrificata (se lubrificata usare olio per circuiti pneumatici).
Fluid: filtered air 25 µm lubricated or not lubricated (when lubricated use oil for pneumatic circuits).

Temperatura di esercizio - Temperature range: -5 °C ÷ + 60 °C

Pressione di esercizio - Working pressure: 1,5 ÷ 8 bar (0,15 ÷ 0,8 MPa)

Isolamento - Insulation: IP 65

Solenoidi: utilizzare SL e SL-CN per valvole EF. Utilizzare SLM per valvole EFM (vedere sezione da 3-48 ÷ 3-50)
Coils: use SL and SL-CN for EF valves. Use SLM for EFM valves (see sections 3-48 ÷ 3-50).

Tempi di risposta (pressione = 6 bar) - Response times (feeding pressure = 6 bar)

Monostabile - Monostable						
Taglia Size	18		22		34	
Connessione Port size	G1/8	G1/8	G1/4	G1/4	G3/8	G1/2
Azionamento (ms) Operating (ms)	24		26		31	
Riposizionamento (ms) Return (ms)	38		32		39	

Bistabile - Bistable						
Taglia Size	18		22		34	
Connessione Port size	G1/8	G1/8	G1/4	G1/4	G3/8	G1/2
Azionamento (ms) Operating (ms)	21		23		28	
Riposizionamento (ms) Return (ms)	21		23		28	

Come ordinare - Code example

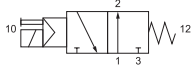
Elettrovalvola G1/8 taglia 22
5/2 monostabile con solenoide 24V AC.

Solenoid valve G1/8 size 22
5/2 monostable with coil 24V AC.

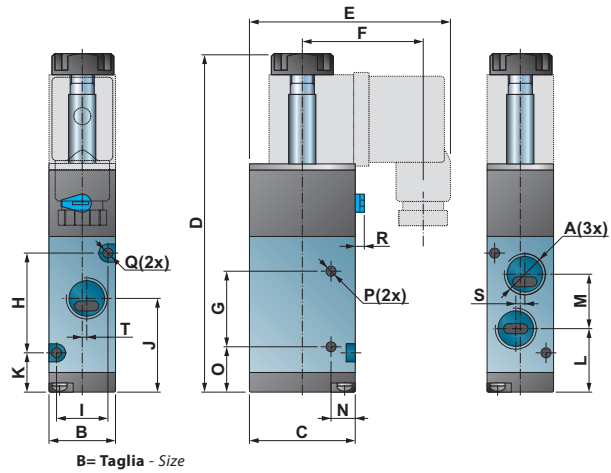
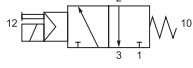
EF52M8-024A

ELETTROVALVOLA 3/2 MONOSTABILE - SOLENOID VALVE 3/2 MONOSTABLE

N.A. / N.O.



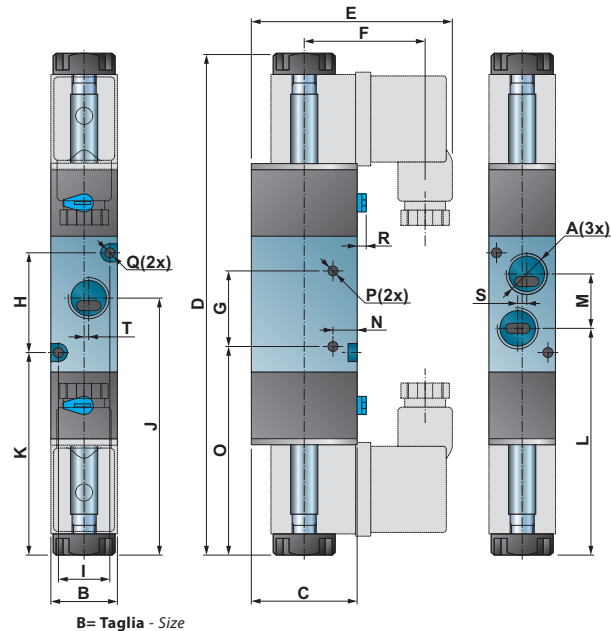
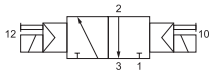
N.C. / N.C.



Connettori e solenoidi forniti a parte (vedere sezione 2-48 ÷ 2-50).
Coils and connectors supplied separately (see section 2-48 ÷ 2-50).

Codice - Code		Taglia Size																		N.A.		N.C.		Portata Flow (NI/min)	Massa Mass (g)
N.A. / N.O.	N.C. / N.C.	A	B	C	D	E	F	G	H	I	K	L	M	N	O	P	Q	R	S	J	T	J'	T'		
EFM32M8A -	EFM32M8C -	G1/8	18	27	86	54	33	21	19	13	13	14	16	8	12	∅ 3,3	∅ 3,3	4	2	23	-1	22	1	670	70
EF32M8A -	EF32M8C -	G1/8	22	35	112	67	40	25	33	17	13	21	18	8	16	∅ 3,3	∅ 3,3	4	3	31	-1,5	26	1,5	790	130
EF32M4A -	EF32M4C -	G1/4	22	35	112	67	40	25	33	17	13	21	18	8	16	∅ 3,3	∅ 3,3	4	3	31	-1,5	28	1,5	840	130
EFL32M4A -	EFL32M4C -	G1/4	27	40	136	69	40	30	35	20	15	21	24	11	18	∅ 4,3	∅ 4,3	4	-	33	-2	32	2	1230	185
EF32M3A -	EF32M3C -	G3/8	27	40	120	69	40	30	35	20	15	21	24	11	18	∅ 4,3	∅ 4,3	4	-	33	-2	32	2	1520	185
EF32M2A -	EF32M2C -	G1/2	34	50	137	70	40	51	41	27	18	23,5	31,5	13,5	15	∅ 4,3	∅ 4,3	4	-	39	-2	36	2	3500	360

ELETTROVALVOLA 3/2 BISTABILE - SOLENOID VALVE 3/2 BISTABLE



Connettori e solenoidi forniti a parte (vedere sezione 2-48 ÷ 2-50).
Coils and connectors supplied separately (see section 2-48 ÷ 2-50).

Codice - Code	Taglia Size																		Portata Flow (NI/min)	Massa Mass (g)			
	A	B	C	D	E	F	G	H	I	J	K	L	M	N	O	P	Q	R	S	T			
EFM32E8 -	G1/8	18	27	130	54	33	21	19	13	64	54	56	16	8	53	∅ 3,3	∅ 3,3	4	2	1		670	80
EF32E8 -	G1/8	22	35	167	67	40	25	33	17	85	67	75	18	8	69	∅ 3,3	∅ 3,3	4	3	1,5		790	160
EF32E4 -	G1/4	22	35	167	67	40	25	33	17	85	67	75	18	8	69	∅ 3,3	∅ 3,3	4	3	1,5		840	160
EFL32E4 -	G1/4	27	40	177	69	40	30	35	20	87	70	75	24	11	72	∅ 4,3	∅ 4,3	4	-	2		1230	220
EF32E3 -	G3/8	27	40	177	69	40	30	35	20	87	70	75	24	11	72	∅ 4,3	∅ 4,3	4	-	2		1520	220
EF32E2 -	G1/2	34	50	191	74	40	51	41	27	95	74	80	31,5	13,5	70	∅ 4,3	∅ 4,3	4	-	2		3500	400