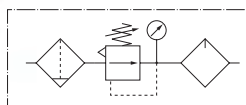


UNITA' IN 2 PEZZI - AIR TREATMENT UNIT MADE OF 2 COMPONENTS


Gruppo trattamento aria in 2 pezzi assemblato. Il gruppo è composto da filtro/riduttore con manometro, lubrificatore e staffa modello JGT. Per unità personalizzate consultare pag. 3-28 e 3-29 del catalogo.

Air treatment unit made of 2 components. the components are filter/regulator with gauge, lubricator and an JGT model fixing bracket. For customized configurations please refer to pag. 3-28 and 3-29 at the end of the catalogue.

M5 - G1/4
G1/4 - G3/8 - G1/2 - G3/4 - G1

Informazioni tecniche - Technical informations

Modello Model	Connessione Port size	*Portata nominale *Nominal flow rate (NI/min)	Campo di regolazione Adjustment range (bar)	Massa Mass (Kg)	Pressione max esercizio Max working pressure (bar)	Temperatura di esercizio Temperature range (°C)	Grado di filtrazione Filter degree (µm)
J2T.M5	M5	90	0,5 ÷ 7,0	0,22	10	5 ÷ 60	25
J2T.14	G1/4	500	0,5 ÷ 8,5	0,66	10	5 ÷ 60	25
J2P.14	G1/4	500	0,5 ÷ 8,5	0,66	10	5 ÷ 60	25
J2P.38	G3/8	1700	0,5 ÷ 8,5	0,98	10	5 ÷ 60	25
J2P.12	G1/2	3000	0,5 ÷ 8,5	1,93	10	5 ÷ 60	25
J2P.34	G3/4	3000	0,5 ÷ 8,5	1,99	10	5 ÷ 60	25
J2P.1	G1	4000	0,5 ÷ 8,5	3,20	10	5 ÷ 60	25

*: Portata rilevata con una pressione d'ingresso di 7 bar ed una pressione regolata di 5 bar

*: Flow rate measured with an inlet pressure of 7 bar and an outlet pressure of 5 bar

CODICI DI ORDINAZIONE - ORDER CODES

T Tazza in policarbonato per connessioni M5 e G1/4.
Polycarbonate bowl for M5 and G1/4 port size.

P Tazza in policarbonato con protezione metallica per connessioni G1/4 - G3/8 - G1/2 - G3/4 - G1.
Polycarbonate bowl with metallic protection for G1/4 - G3/8 - G1/2 - G3/4 - G1 port size.

Connessioni: - Port size:

- M5=M5
- 14=G1/4
- 38=G3/8
- 12=G1/2
- 34=G3/4
- 1=G1

M12 Manometro (di serie) 0÷12 bar - (se non richiesto non indicare).
Gauge (standard) 0÷12 bar - (if not request not indicate).

Indicare in successione i codici delle varianti eventualmente richieste.
Please indicate in sequence the codes of variants possibly requested.

Serie Serie

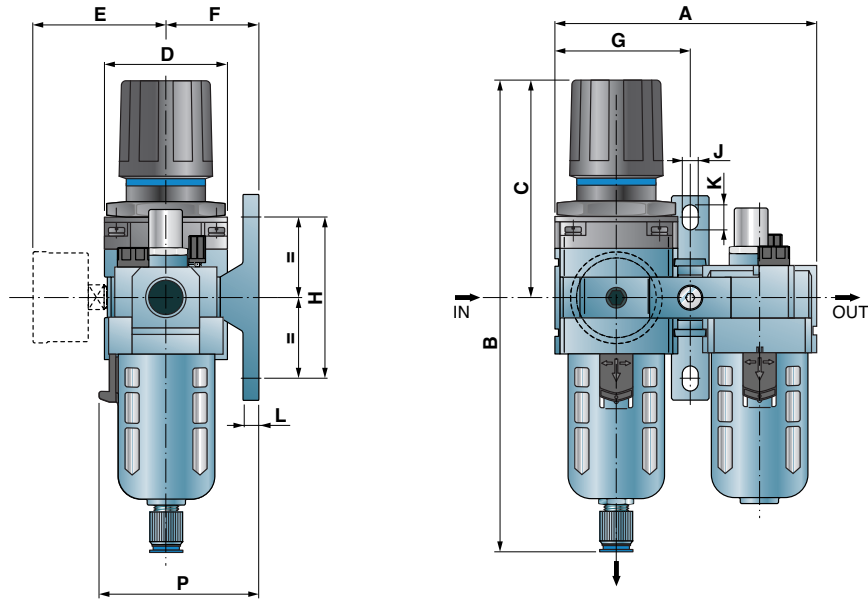
J 2 P . 3 8 . M12 .

Varianti ed accessori - Variants and accessories

		Codice Code	M5	G1/4	G3/8	G1/2	G3/4	G1
Scarico della condensa automatico Automatic drain mode		A	-	*R	R	R	R	R
Grado di filtrazione: Filter degree:	5 µm	F05	R	R	R	R	R	R
** Manometro (vedi pag. 4-34) **) Gauge (see page 4-34)	Scala Scale	0÷4 M04	R	R	R	R	R	R
Pressione massima regolabile: Max pressure adjustable:	2 bar	R02	-	R	R	R	R	R
	4 bar	R04	-	R	R	R	R	R
Senza relieving Without relieving		NR	R	R	R	R	R	R
Flusso da destra Flow from right		DX	R	R	R	R	R	R

** Il manometro viene fornito smontato - **) The pressure gauge is supplied disassembled

R = A richiesta - On request - = Non previsto - Not available *R = Disponibile solo per la versione J2T.14 - Available only for J2T.14

DIMENSIONI DI INGOMBRO - OVERALL DIMENSIONS


Codice Code	Connessione Port size	A	B	C	D	E	F	G	H	J	K	L	P
J2T.M5	M5	58	110	51	25	26	25	29	40	4,5	7,5	5	38,5
J2T.14	G1/4	90	150	78	40	57	30	45	48	5,5	8,5	5	50
J2P.14	G1/4	90	165	78	40	57	30	45	48	5,5	8,5	5	50
J2P.38	G3/8	117	211 (221)	93	53	61	41	58,5	70	7	11	7	70,5
J2P.12	G1/2	154	262	112	70	71	50	77	80	9	13	7	88
J2P.34	G3/4	164	267	114	70	71	50	82	80	9	13	7	88
J2P.1	G1	195	338	116	90	76	70	97,5	98	12	16	10,5	115

(): in parentesi le versioni con scarico automatico della condensa
 (): in bracket type with automatic drainage

CURVE CARATTERISTICHE - FLOW CHART

Pressione in ingresso / Inlet pressure: 7 bar

